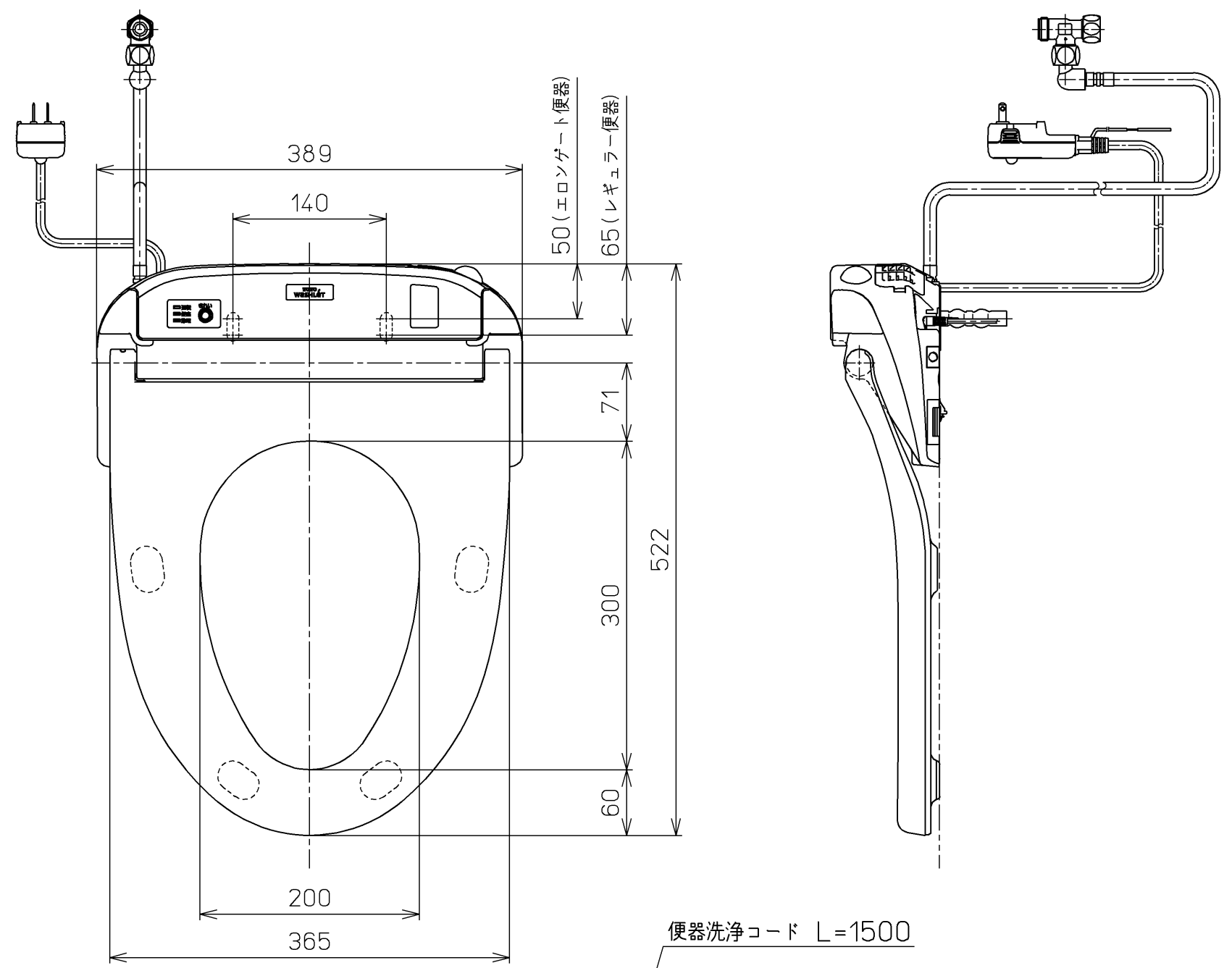
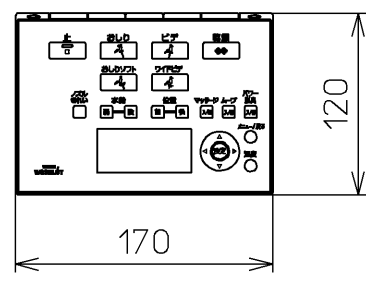
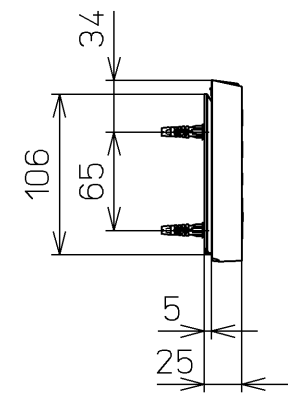
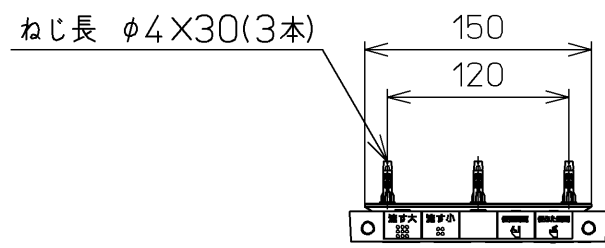
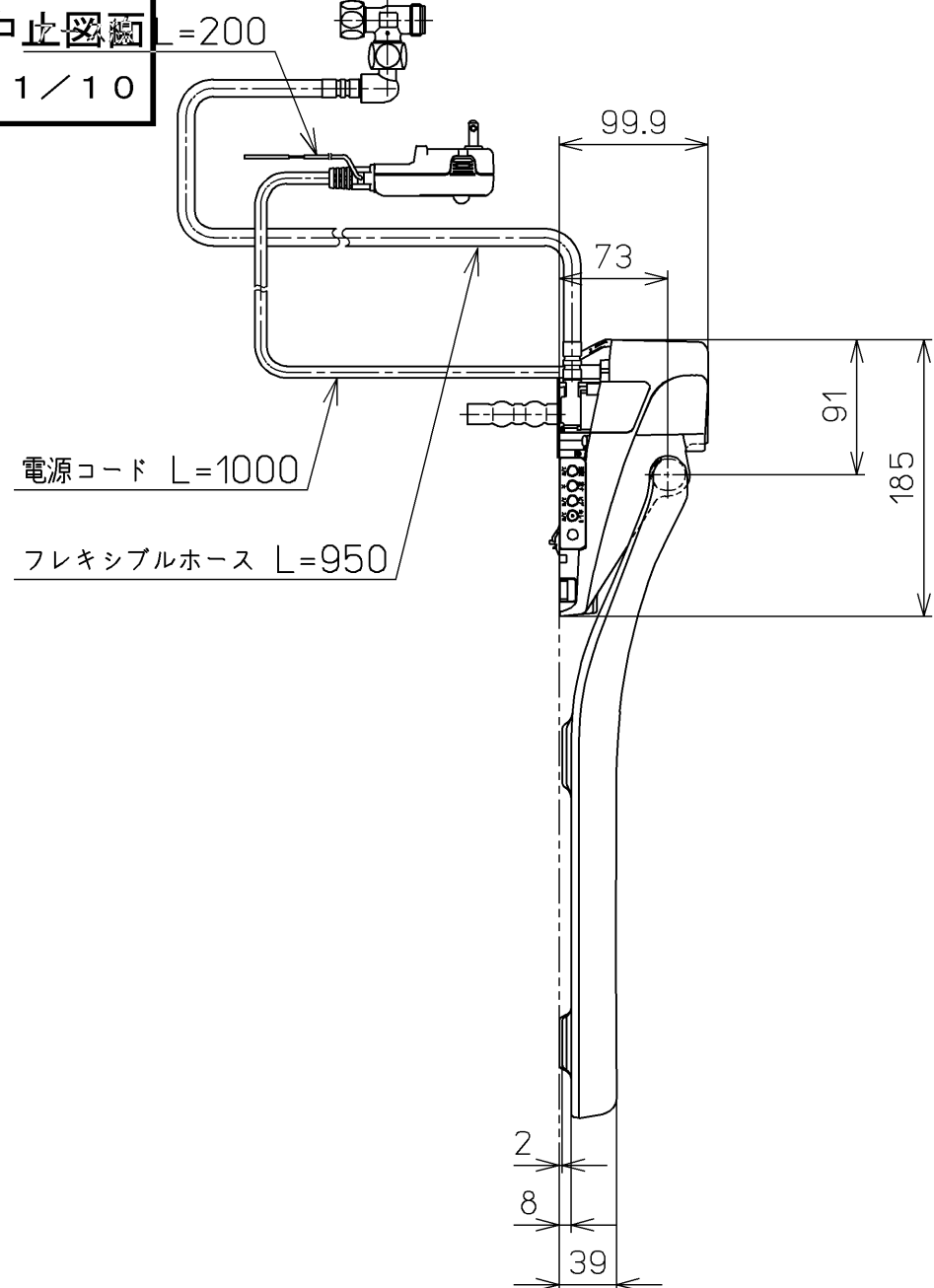
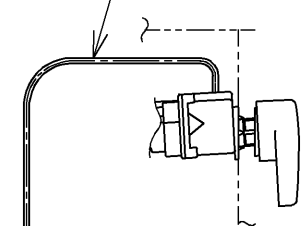


生産中止図面
2021/10



便器洗浄コード L=1500



- <特注仕様>
1. 便ふたなし品
 2. 本体着脱部を金属製にしたもの

*定格：AC100V-1280W 50/60Hz

TOTO		単位 mm	名称
製図 松本	検図 藤井 田中文	日付 12-05-10	洗淨乾燥脱臭暖房便座
備考		尺度 1 : 5	品番 TCF4731AMV86
		ウォシュレット品番 TCF4731V86 便器洗浄ユニット品番 TCA221	図番 TCF4731AMV86_A0100